

## پمپ محیطی سیلند مدل ONDINA



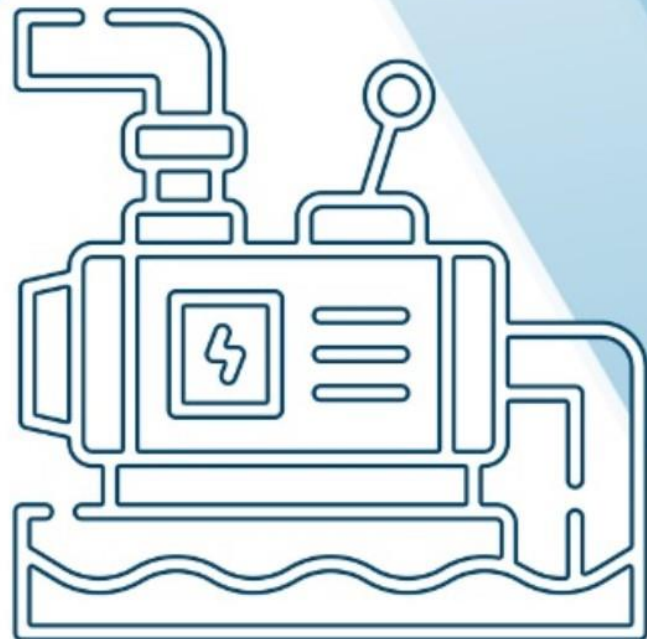
www.kalasanati.com



@kalasanati\_com



+982188544230



# PUMP

www.kalasanati.com



از این که کالا صنعتی را انتخاب کرده اید از شما ممنونیم. گروه کالا صنعتی را میتوان بهترین شرکت برای مشاوره و خرید کالای صنعتی دانست. این شرکت با ترکیب صنعت و تکنولوژی توانسته بهترین خدمات مشاوره ای در زمینه خرید کالای صنعتی و به طور تخصصی پمپ آلات خانگی و صنعتی موجود در بازار را ارائه دهد. انواع پمپ آب خانگی، کفکش، لجن کش، موتور پمپ، شناور، پمپ وکیوم، بیستونی، دیافراگمی، پمپ دنده ای و بسیاری کالاهای مرتبط با این دسته بندی ها، در سایت کالا صنعتی قابل خرید بوده و سعی بر آن است که قیمت های درج شده کاملاً به روز باشد تا اینکه تصمیم گیری برای مشتریان و کارشناسان فنی شرکت ها آسان شود.

در راستای ارزشمندی مشاوره برای انتخاب پمپ، آماده کردن دیتاشیت و کاتالوگ های با کیفیت در دستور کار این شرکت قرار گرفته است. در ذیل دیتاشیت پمپ سیلند ایتالیا آمده و این مشخصات مربوط به آخرین ویرایش شرکت سازنده می باشد.

- نکته: همواره سعی بر آن بوده که مشخصات و اطلاعات مربوط به کاتالوگ ها به صورت دقیق بازنویسی و نگارش شود. اما به صورت سهوی ممکن است اشکالات نگارشی در کاتالوگ وجود داشته باشد.





### TECHNICAL FEATURES

- Pump body: cast iron G20 with cataphoretic treatment
- Motor bracket: cast iron G20 with cataphoretic treatment
- Impeller: stamped brass UNI- EN 12165
- Pump shaft: stainless steel AISI 420F
- Mechanical seal: carbon - ceramic
- "ABS" Anti-blocking system in AISI 304 stainless steel (only ONDINA 50 and 60) international Patent N° IT1315401

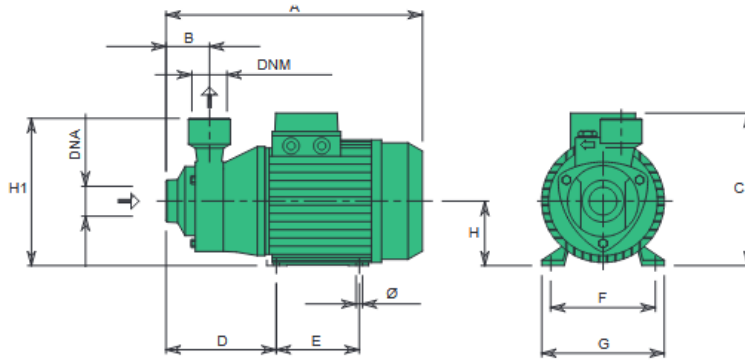
Ondina

50 Hz - min<sup>-1</sup> ~ 2900

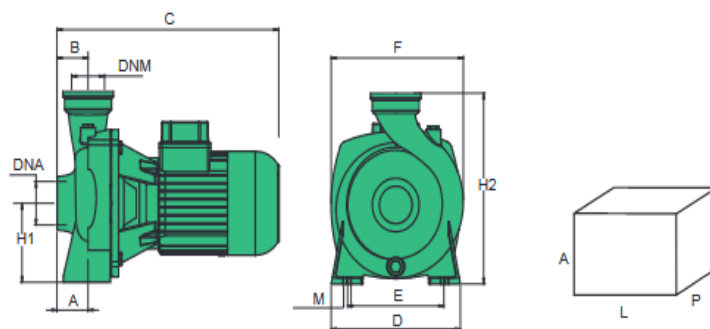
TIPO TYPE		Potenza nominale Nominal power		Potenza assorbita Input power [W]		Condensatore Capacitor 450 V max	Corrente assorbita Input current [A]			Portata - Capacity												
a	b	kW	HP	a	b	[μF]	1~ 230 V	3~ 230 V	3~ 400 V	Prevalenza (m C.A.) - Total head (m W.C.)												
										Q [m <sup>3</sup> /h]	0	0,3	0,6	0,9	1,2	1,5	1,8	2,1	2,4	2,7	3	
										Q [l/1']	0	5	10	15	20	25	30	35	40	45	50	
ONDINA 50 M	ONDINA 50 T	0,37	0,5	560	490	10	2,5	2,1	1	H	m	37,0	33,4	29,4	25,2	20,7	15,8	10,7	5,3			
										Efficiency	%	0	6,3	11,9	14,9	15	14,2	12,9	10,4			
										P1	Kw	0,6	0,6	0,5	0,5	0,4	0,4	0,4	0,4			
ONDINA 80 M	ONDINA 80 T	0,59	0,8	1150	1100	14	5,4	3,8	2,2	H	m	57,8	51,8	45,9	40,2	34,7	29,3	24,2	19,2	14,3	9,7	5,2
										Efficiency	%	0	4,5	8,8	11,8	13,4	14,7	15,5	15,6	14,4	12,1	6,4
										P1	Kw	1,1	1	1	0,9	0,8	0,8	0,7	0,6	0,6	0,5	0,5
ONDINA 100 M	ONDINA 100 T	0,74	1	1200	1230	20	5,7	4,1	2,4	H	m	66,4	58,8	51,5	44,6	38,1	31,8	25,9	20,3	15,1	10,2	5,6
										Efficiency	%	0	6	11,1	14,7	16,5	17,8	18,7	18,7	17,1	14,1	10,4
										P1	Kw	1,1	1,1	1	0,9	0,8	0,8	0,7	0,6	0,6	0,5	0,5

a) ~Monofase 230 V

b) ~Trifase 230/400 V



TIPO TYPE	DIMENSIONI [mm] DIMENSIONS [mm]										IMBALLO [mm] PACKING [mm]			PESO WEIGHT [kg]		
	A	B	C	D	E	F	G	Ø	H1	H2	DNA	DNM	A		L	P
ONDINA 50	250	50	165	110	80	100	120	7	63	145	1"	1"	180	280	250	5,9
ONDINA 80	288	50	180	110	90	112	135	7	71	160	1"	1"	190	310	170	9,2
ONDINA 100	288	50	180	110	90	112	135	7	71	160	1"	1"	190	320	160	9,9
BASIC 50	262	45	154	115	80	100	120	7	63	148	1"	1"	180	150	280	5,6



TIPO TYPE	DIMENSIONI [mm] DIMENSIONS [mm]											IMBALLO [mm] PACKING [mm]			PESO WEIGHT [kg]
	A	B	C	D	E	F	Ø M	H1	H2	DNA	DNM	A	L	P	
KP 80	125	45	305	180	145	185	9	97	247	2" G	2" G	280	200	330	14,1
KP 100	125	45	305	180	145	185	9	97	247	2" G	2" G	280	200	330	14,2
KP 120	125	45	305	180	145	185	9	97	247	2" G	2" G	280	200	330	15,3
KP 150	20	53	369	224	160	228	11	118	290	2"	2"	350	450	250	24,5
KP 200	20	53	383	224	160	228	11	118	290	2"	2"	350	450	250	26
KP 300	20	53	383	224	160	228	11	118	290	2"	2"	350	450	250	27,3